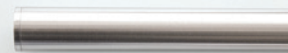


# Avatud mehhanismiga lükanduks SSWD01

Avatud mehhanismiga lükandukse detailid on disainitud tagasihoidlikus, kuid modernses võtmes ning valmistatud matistatud roostevabast terasest.

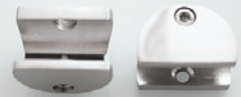
Lükandukse mehhanismide komplekt võimaldab kasutada kuni 1075mm laiusega ukselehte avale laiusega kuni 985 mm. Relsi maksimaalne pikkus on 2000 mm. Laiema ava puhul tuleb kasutada kahte relsikomplekti kõrvuti, koos kahe ukselehega.



Relss



Relsi kandur



Relsi klamber



Ukse käigu piiraja



Juhik pörandal



Ratasmehhanismid



Ukse  
käepide S48

## Hinnad:

- 1800mm relsiga komplekt: 270 €
- 2000mm relsiga komplekt: 280 €
- Käepide S48: 24 €

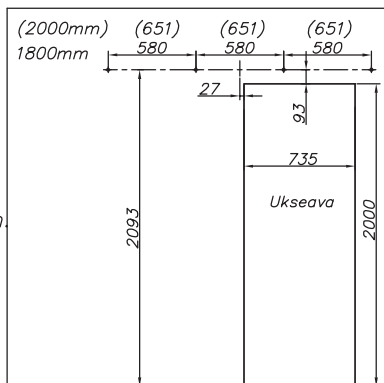
Hindadele lisandub käibemaks.

Ukselehe hind sõltub valitud ukse tüübist ja ei sisaldu mehhanismide hinnas.

# Avatud mehhanismiga lükandukse SSWD01 installeerimise juhend

Märkida ja puurida toru kinnitusklambrite ning kandurite avad.

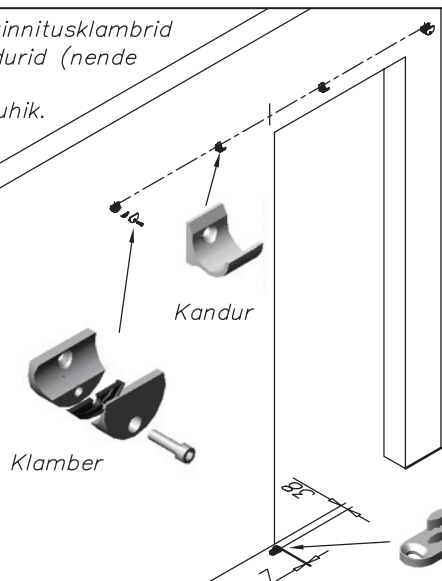
Kõrgus pörandast:  
Ukselehe kõrgus+53mm.  
(näit:  $2040+53=2093$ )  
Ukselehe laius: ukseava laius+90mm. ( $735+90=825$ )  
Klambrite vahekaugus 1800mm toru korral 580mm 2000mm toru korral 651mm  
Toru keskkohast peab jääma  $\approx 27$ mm ukseavast ukselehe avanemise suunas.  
Avad peavad olema rangelt horisontaalsed, vajadusel kontrollida loodiga.



1

Kinnitada seinä külge kinnitusklambrid (toru otstes) ja kandurid ( nende vahele )

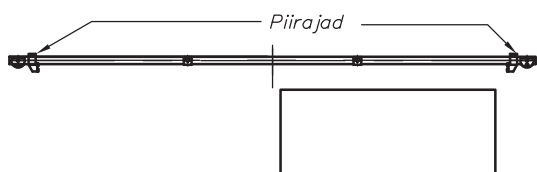
Kinnitada pörandasse juhik.  
Juhiku tsentri kaugus seinast 40mm ukse puhul 38mm.  
Juhiku serva kaugus ukseavast 7mm ukselehe avanemise suunas.



2

Lükata toru peale ukselehe käigu piirajad 2tk. Jälgida, et piirajad jääksid toru mõlemast otsast toruklambrile ja kandurite vahele.

Kinnitada toru klambrite abil seinä külge.



3

Kinnitada kanderullikud kruvidega ukselehe ülemises servas ettevalmistatud süvistes. Rullikud peavad jääma seinä poole. Riputada ukseleht toru peale vajadusel abi kasutades. Keerata paika turvatihvtid, mis takistavad ukselehel toru pealt mahatulemist.

Seadistada piirajad:

Uks suletud – ukselehe serv katab ukseava tagumist serva 25mm

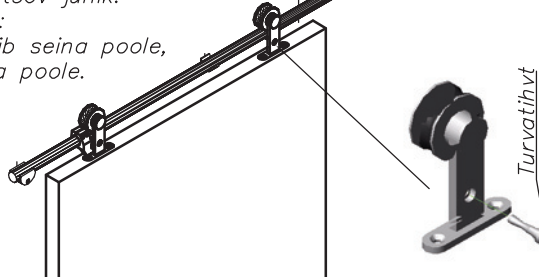
Uks avatud – ukselehe serv on ukseavaga ühel joonel, ehk kogu ukseava on vaba.

TÄHTIS: Jälgida, et ukselehe liikumist mõlemas suunas piiravad ukselehe käigu piirajad mitte pörandal asetsev juhik.

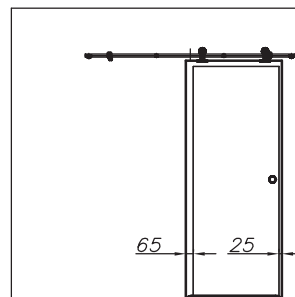
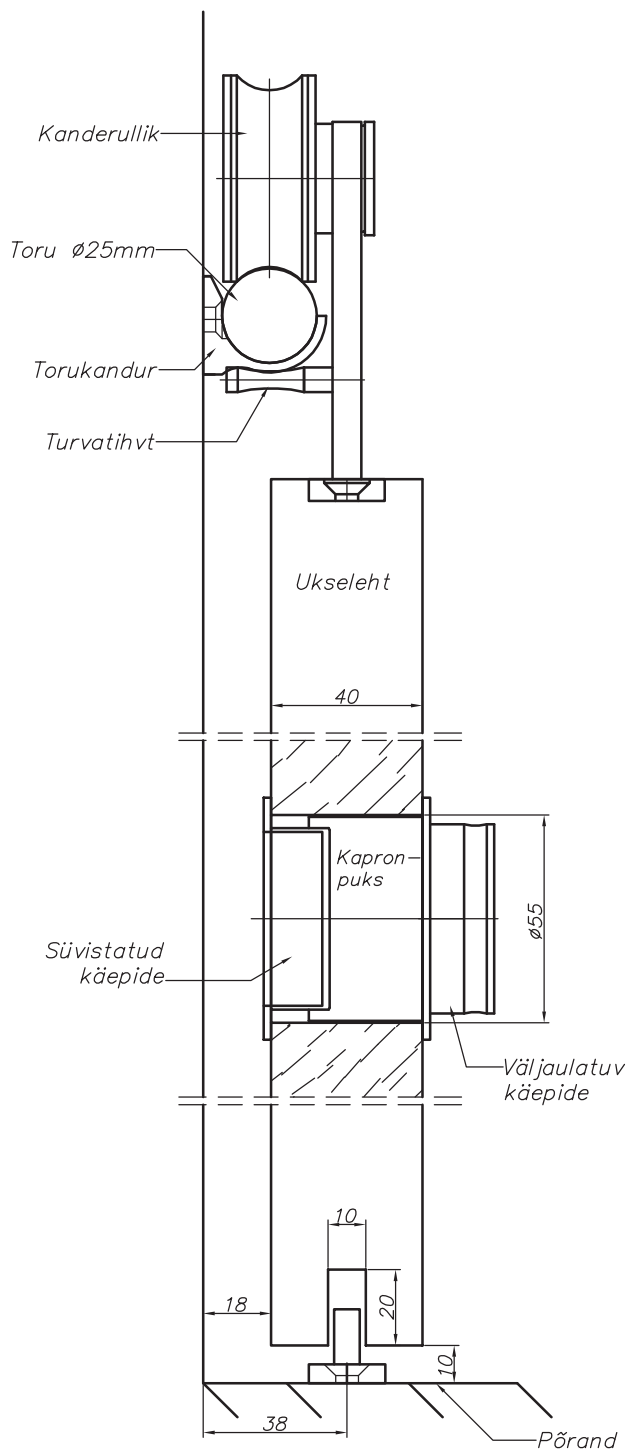
Paigaldada käepide:

Süvistatav käepide jääb seinä poole, väljaulatav käepide toa poole.

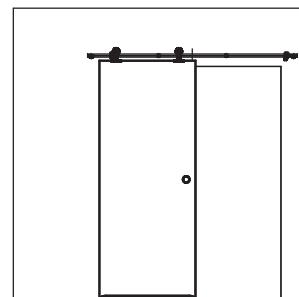
Mõlemad pooled ühendatakse omavahel keermelestatud kapronpuksi abil.



4



Uks suletud



Uks avatud